

FUGLEKASSER

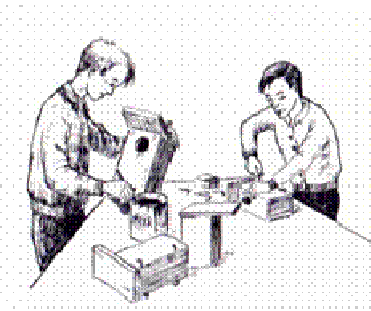


Å lage fuglekasser er en morsom aktivitet som hele familien eller skoleklassen kan gjøre sammen. Samtidig hjelper man fuglene med hekkeplasser – å følge med på livet ved fuglekassen er også spennende.

Dette kompendiet er hentet fra speidernes fuglekasseprosjekt.

Vil du vite mer om fugler kontakt Norsk Ornitologisk Forening eller Lilløyplassen Naturhus – www.lilloyplassen.net

FUGLEKASSEPROSJEKT:



Innhold:

1. Viktig!
2. Hvorfor lage fuglekasser
3. Hvordan lager vi fuglekasser
4. Mål ulike kasser
5. Andre kassetyper
6. Når setter vi opp kasse
7. Plassering av kassene
8. Behandling og kontroll av kassene.
9. Rengjøring av fuglekasser
10. Andre tips. Diverse skjemaer. Generelt om fugler

1. Viktig! Når vi setter i gang et slikt prosjekt påtar vi oss et ansvar dvs. at vi blander oss inn i naturens gang. For å forstyrre livet i naturen minst mulig må vi når vi ser etter aktivitet i kassene gå frem forsiktig og minst mulig skape uro, kassene må settes opp på steder hvor de ikke vil bli ødelagt og kassene må sjekkes og reingjøres. Det er ikke tilstrekkelig med et skippertak om våren.

Vi har påtatt oss et ansvar !!

2. HVORFOR LAGER VI FUGLEKASSER

- Det blir lettere å studere fugler som hekker.
- Mange steder kan det også være lite tilgang til på "gammel" skog.
- Fuglene kan ta store mengder plagsomme insekter.

3. HVORDAN LAGER VI FUGLEKASSER

Forarbeid:

Skal det være barn som skal ha fuglekasse-prosjekt må det avtales hjelp av foreldre eller lærere. Innkjøp av materiell og kapping av materialer egner seg ikke med mange viltre barn. Det må også ordnes med en plass hvor det kan hamres og bankes uten at noen blir forstyret og hvor lokalene egner seg til jobben. Montering og mindre justeringer må være det barna skal gjøre. Det vil altså si at det bør lages ferdige "pakker" før barna kommer. Mange barn er ikke kjent med bruk av verktøy og må ha hjelp til det meste. I den sammenheng kan det være greit å lære barna f.eks. hvordan de skal holde hammeren, (ikke helt inne ved hode, men godt ute på skaftet) osv. Etter hva vi fant ut er det best å ikke ha mer en tre toppen fire barn pr. voksen. Selve byggingen tar mye lengre tid en forventet og det er viktig å sette av god tid, over flere kvelder eller et utvidet møte.

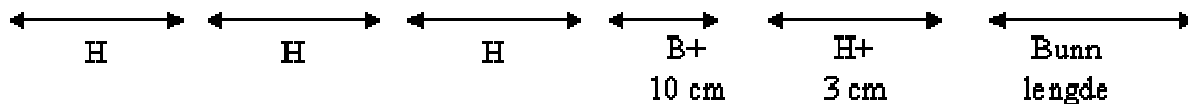
Materialer: Til bygging: Vi kan bruke bakved/ honved. Bruken av honved gjør at kassene passer godt inn i naturen, Honved vil i de fleste tilfeller ikke koster noe. Honved krever at en må være "kreativ" for å finne stykker som passer sammen. Det enkleste vil være å kjøpe plank i passende bredde.

NB. Ikke bruk trykkimpregnert materiale. Trykkimpregnert materiale inneholder giftstoffer som fuglene kan få i seg.

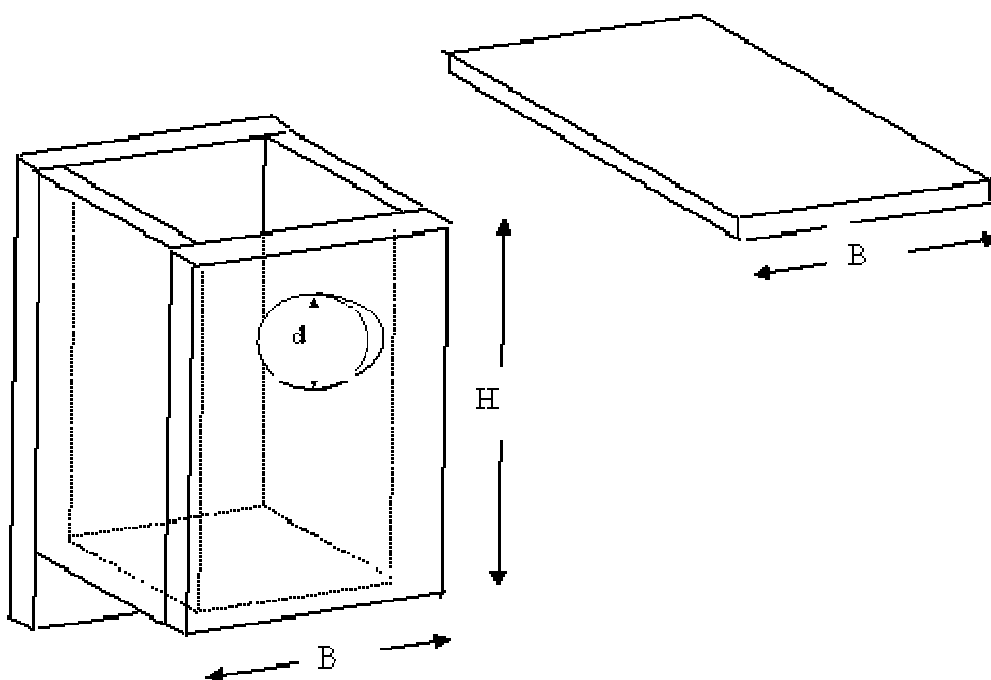
Form og størrelse avgjør hvilken type fugl som kommer i kassen. Nedenfor finner du en enkel måte å lage fuglekasser på.

ENKEL MÅTE Å LAGE FUGLEKASSE PÅ.

Finn en passe bred og lang material og sag den opp i 6 stykker. Frontveggen og de 2 sideveggene kan være identiske. Bakveggen lager du ca. 3 cm lengre enn de andre veggene. Taket bør stikke et godt stykke utenfor frontveggen og lengden på det kan derfor være ca. 10 cm lengre enn dets bredde, på store kasser gjerne enda mer. **Se tegning nedenfor.** Bunnlengden kan du vente litt med å sage nøyaktig til, den avhenger litt av materialens tykkelse.



Så spikrer du sammen veggene med galvanisert spiker som ikke ruster. Deretter borer du et hull høyt oppe på frontveggen. Dette kaller vi flygehull. Her skal fuglene fly inn og ut. Så slår du halvveis inn en spiker på hver side av bakveggen (høyt oppe, se tegning på nedenfor) som senere skal brukes til å feste kassen med. Til slutt måler du hvor lang bunnen skal være og spikrer den på. Lokket kan legges løst oppå og holdes på plass ved tau eller streng rundt kassen eller ved en passe tung stein oppå lokket. Enda bedre blir det hvis du i tillegg spanderer en hengsel på lokket. Du kan bruke en skinnbit som hengsel.



ANTALL OG NUMMERERING

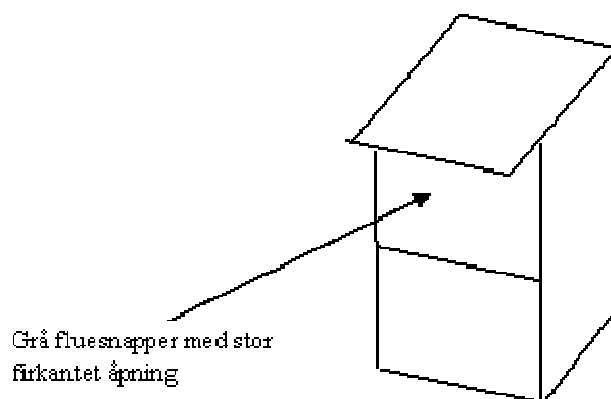
Det er en fordel å lage en del kasser slik at flest mulig får ta del i det praktiske arbeidet med å lage kassene. Det er også viktig når dere skal se på eller i kassene at ikke for mange skal se i samme kassen. Da kan fuglene bli unødige mye forstyrret. Husk å gi kassene nummer fra 1 og oppover.

4. Mål for ulike typer fuglekasser

Kasstype	Passer også for	Høyde i cm (se tegning)	Bredde i cm (se tegning)	Diameter hull i cm (se tegning)	Settes opp i meter over bakken
"Blåmeis"	Svartmeis, løvmeis, granmeis	22	10	2,8	1,5 - 2
"Kjøttmeis"	Svarthvit fluesnapper, spettmeis	26	12	3,2	1,5 - 2
"Stær"	Vendehals, pilfink, gråspurv, rødstjert	37	14	5	2 - 5
"Hakkespett"	Hakkespetter	50	20	6	3 - 5
"Perleugle"	skogdue	45	20	10	2 - 5
"Kvinand"	Laksand, kattugle	67	24	12	2 - 5
"Grå fluesnapper"	Rødstrupe, linerle, (gjerdesmett)	12	15	4 * 10	1,5 - 5

5. ANDRE KASSETYPER:

De tradisjonelle fuglekassene har et rundt flygehull. Men har du ikke en passende bor, kan du sage ut et firkantet hull ved hjelp av for eksempel en stikksag. Noen fugler foretrekker større firkantede hull fremfor de små runde hullene. Skal du f. eks. lage kasse til grå fluesnapper, rødstrupe, linerle eller gjerdesmett bør du prøve med en slik annerledes kasse, se tegning nedenfor.



6. NÅR HENGER VI OPP KASSENE

Kassene bør henges opp i god tid før hekkingen starter. Heng dem gjerne opp om høsten eller vinteren. Tidlig vår er også brukbart. Men du kan også få fugler i kasser som først henges opp i mai, men sjansene for det er mindre. Noen kasser kan med fordel henges opp i slutten av april eller begynnelsen av mai eller du kan ha en propp i flygehullet til denne tid. På denne måten unngår du at alle kassene er bebodd før trekkfuglene kommer.

7. PLASSERING AV KASSENE

Kassene kan henges opp i et tre eller på en husvegg. Hvor høyt de skal henge kan du se av tabellen på foregående side. Ikke bruk spiker eller skruer hvis de skal henges opp i et tre. Det kan skade sagen hvis treet senere skal sages ned. I stedet kan du bruke tau, ståltråd eller et sterkt elastisk tau (strikk). Se tegning nedenfor. Bruker du ståltråd bør du ha noen pinner mellom ståltråden og barken for å hindre at ståltråden borer seg inn i barken

ART	STED
Løvmeis	Større løvskog områder
Svartmeis	Barskog
Blåmeis, kjøttmeis, svart-hvit fluesnapper	Barskog, i hagen, løvskog, etc.
Pilfink	Byer, tettsteder, hager.
Rødstjert	Barskog i rolige omgivelser
Stær	Byer, tettsteder, hager, etc.
Vendehals	Blandingsskog
Skogdue	Blandingsskog og løvskog (lite trafikert)
Kattugle	Parker, løvskog, hager.
Spettmeis	Tettbyggs strøk, løvskog, blandingsskog.
Kvinand, laksand	Skogsvann, ved elver, etc.

Kassene bør henge på et skyggefullt sted, gjerne med en gren ikke så langt fra flygehullet slik at fuglen kan mellomlande der før den flyger inn. Men grenen må ikke være slik at andre dyr f. eks. en katt, kan sitte på den og via den ta seg inn i kassen. Ikke sett den opp i nærheten av der hvor folk vanligvis leker.

Normalt bør det være en viss avstand mellom kassene, gjerne minst 10 meter, men noen kasser kan settes tett f. eks. de som er tenkt til gråspurv.

HVOR HENGER VI KASSEN FOR DE FORSKJELLIGE ARTENE.



Hvis du maler eller beiser kassene utvendig, varer de i flere år. Hvis sollys når kassene, bør de ikke males i mørke farger fordi da kan det bli for varmt i kassene.

Kassene bør tømmes for gammelt reirmateriale en gang i året. Det gjøres om høsten eller på senvinter/tidlig vår. Det er større sjanser for at det kommer nye fugler i kassen hvis den er rengjort. Det kan være fuglelopper i gammelt reirmateriale. Tømmer du kassen om senvinteren, er det små sjanser for å bli plaget av fuglelopper.

Se etter at kassen er hel og at den henger godt.

Hvis du har et lite hull i bunnen, kan du på våren se om fugler har brakt nytt redemateriale inn i kassen. Særlig på denne tiden og under rugingsperioden er det viktig å forstyrre fuglene så lite som mulig slik at de ikke blir skremt bort. Vent til de voksne fuglene er ute av kassen, f. eks. på matjakt, til du ser nedi om der er egg i kassen. Her må dere være litt tålmodig og være rask når dere ser nedi kassene slik at fuglene hurtig kan gjenoppta rugingen av eggene.

Senere når ungene er klekket, er de voksne stadig på farten med å finne mat, og da kan dere lette på lokket og se på og telle ungene. Men også her gjelder det og være forsiktig og forstyrre minst mulig.

Husk også at ofte er det kasser som ikke blir bebodd av fugler.

9. REINGJØRING OG VEDLIKEHOLD AV KASSER.

Skal fuglene og vi ha glede av kassene også i fremtiden må vi reingjøre og vedlikeholde dem. Dette er like viktig som å henge opp nye kasser. Fuglene bygger nytt reier hvert år slik at kassene etter hvert blir fylt opp med reirmaterialer og kassene vil til slutt bli ubeboelige.

Det er svært vanlig med insekter, lopper o.s.v i gamle og nye reir, for at mengden av utøy ikke skal bli for stor og plage ungene i reiret er det viktig at gammelt reir materiale blir fjernet. Fuktighet fra avføring og utette kasser kan også ødelegge reir og kasser.

Kassene bør reingjøres både høst og vår . Reingjøring høsten må gjøres for de enkelte stamfugler bruker reir til matlager og som overnattingssteder i igjennom av vinteren .

Når du tømmer/rengjør kassene mens det fremdeles er varmt i været, bør du beskytte deg med lange arbeidshansker for å unngå ubehagelige bit av fuglelopper. Det beste er å reingjøre kassene når det er kaldt og loppene ikke er aktive.

Steller du pent med kassene, reparerer kasse etter hvert og gir kassen ett strøk med beis, etter at fuglen er ferdig med å bruke kassene, kan kassene vare i mange år.

Til å henge opp kassene er det best å bruke galvanisert ståltråd. Ikke glem å bytte denne ut dersom den begynner å bli dårlig. Husk å beskytte trestammen slik at ståltråden ikke gnager seg inn i stammen.

10. FLERE TIPS OM FUGLEKASSER



Ikke bruk trykkimpregnerte materialer. Noen av de kan være såpass giftige at de kan skade fuglene.

Hvis kassen henger så høyt at du ikke kan se nedi, kan du holde et speil over kassen og på den måten se ned i kassen.

Uglene, endene og vendehalsen bygger ikke reir. Setter du opp kasse til disse artene, må du fylle flis i bunnen.

Husk å ha et lite hull i bunnen av kassen. Da vil vann renne ut av kassen hvis den ikke er helt tett. Du kan også bruke hullet til å se om fugler har bygget reir i kassen.

VERDIFULLE OPPLYSNINGER.

Når du etter hvert skaffer deg stadig flere kasser kan du av det du registrer samle inn verdifullt materiale som kan komme vitenskapen til gode.

Ved hjelp av noen få enkle observasjoner kan du skaffe deg oversikt over ungeproduksjonen fra år til år.

Disse opplysningene kan være av interesse når det gjelder å klargjøre hva det i første rekke er som medvirker til fuglebestandens størrelse.

Slike undersøkelser er ikke minst aktuelle i våre dager f.eks. i forbindelse med forurensing, sur nedbør og bruken av sprøytemidler.

HVA GJØR VI MED FUGLEKASSENE I LØPET AV ÅRET.

Januar-Februar	Lage nye kasser.
Mars	Lage nye kasser, henge opp nye kasser og rengjøre og vedlikeholde gamle kasser.
April	Siste frist for å henge opp nye kasser til årets hekkesesong. Starte med å observere aktivitet i kassene.
Mai -Juli	Observasjon av redebygging , egg og unger.
August-September	Tømme kassene for redemateriell o.l. (OBS Fuglelopper)
Oktober- Januar	Lage nye kasser.

